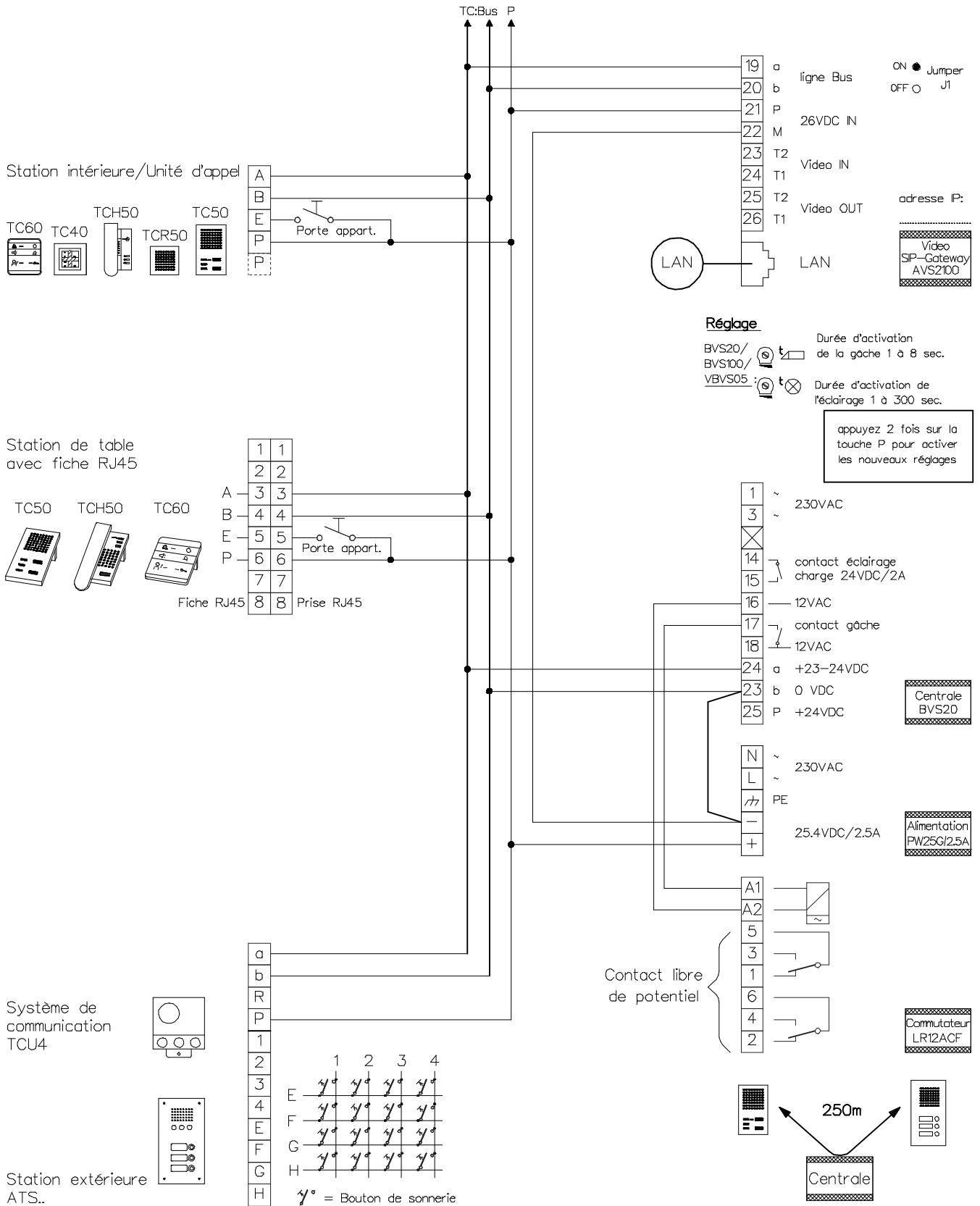


Interphone-portier TC:Bus pour 1 entrée avec mise en réseau



A prendre en considération:
 Les indications d'installation
 et de réglage (feuille séparée)

Indications d'installation

longueur de ligne max 250 avec
 du fil Ø fil 0.8mm



René Koch AG
 Seestrasse 241, 8804 Au/Wädenswil
 044 782 6000, 044 782 6001 Fax
 www.kochag.ch, info@kochag.ch

ISO 9001

Client		Réf		Vg.	
Index	F	CAD	01286/066	Schéma	TC204/AVS2100/LR12ACF f
Gez.	18.07.19 CN	Geänd.		Geänd.	Blatt 1/1